



Missione 05

Metro

01

06

CONFIRMED

- Difficile/**
- Max 30 min.
- 2-4 giocatori
- Forbici, penna, carta

Una missione complicata con poco tempo. Avrete bisogno di diverse competenze per riuscire a superarla. Solo attraverso un'intelligente e coordinata collaborazione sarete in grado di uscire da questa pericolosa situazione...

832982-3248072390
ESCAPE TEAM-23486



Fase uno



ATTACCO, MANIA, OSSESSIONE, EROE, TIRO, NOTTE, ORRORE, ALLEATO

Missione 05: Metro

02

06

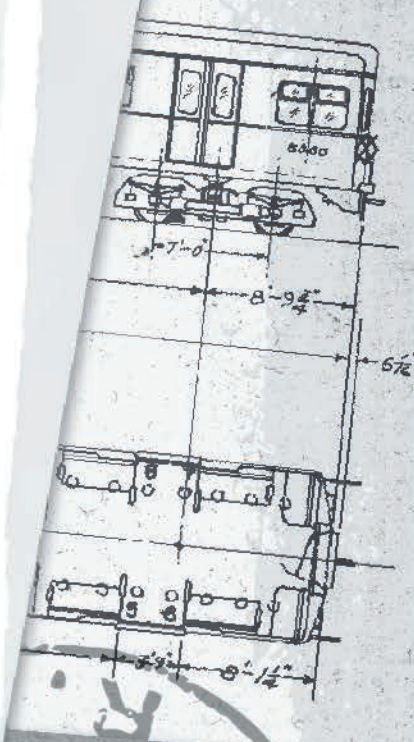
PERSONE, PAZZIA, ARMI, TESE, MAGNATE, MACABRO, MISSIONE

Fase due

			?
4	2 ✓	6	9

E				?
9	3	5	3	

Vedi la luce.



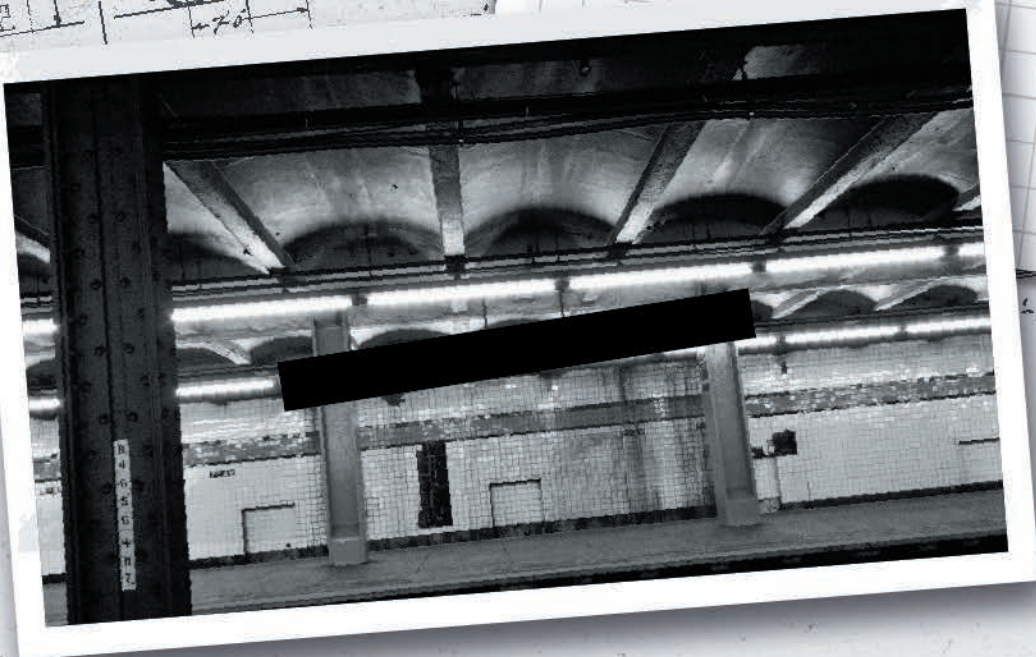
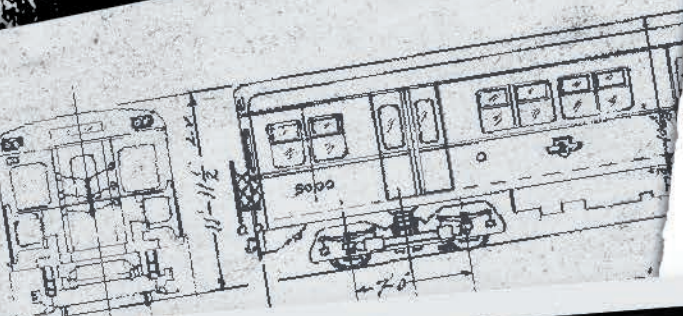
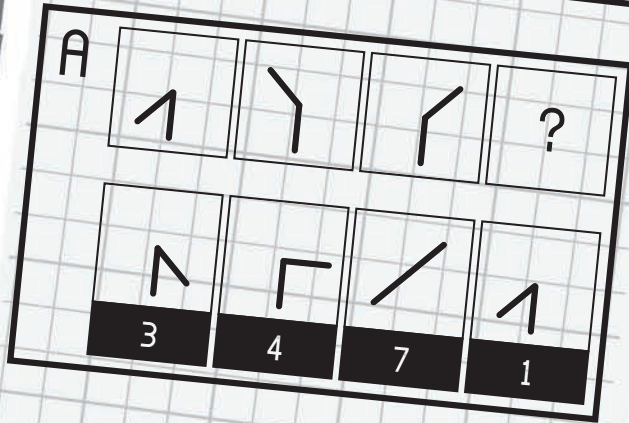
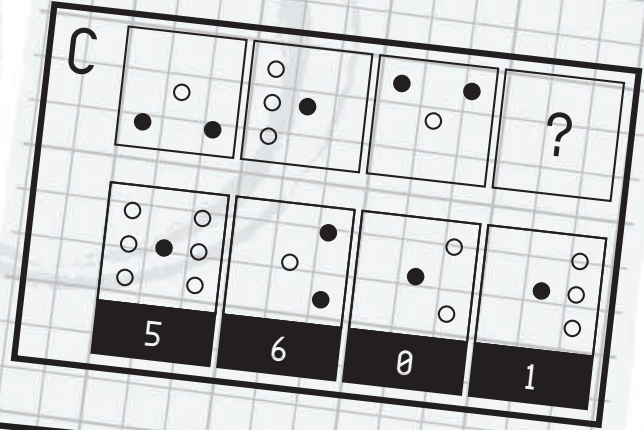
Collage of newspaper advertisements in various languages including Italian (BOSCHETTI, BIDEZ), Polish (WIEG, CIG), Russian (ЕБИЕПЦИОНЕР), and others. Includes logos and text for various products and services.

Missione 05: Metro

03
06



05.1.43-79

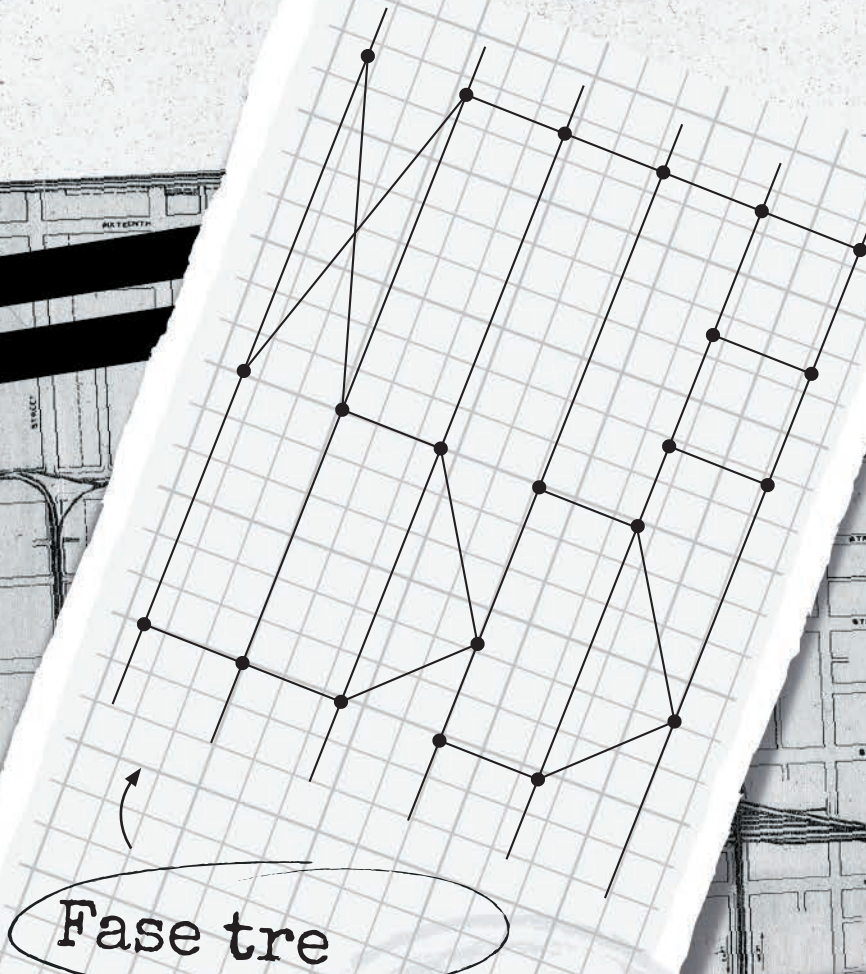


PRO

ESPLOSIONI, ADDESTRARE, MARTIRIO, TRUCE, MINA

Missione 05: Metro

04
06



D

			?
8	2	1	4

B

			?
2	4	8	7



Missione 05: Metro

06

06

Fase cinque

A C T F N M M X Y B C B C M X F F F S E G U H J
D H M E E W G M J K L F I I E I V B S U Y O U K H
J E A T T A C C O D A N A S C B Y Y N N R S E K Y
J A J D J D F A R R B Y T E I Y D S D B F S D G Y
V A C B Y E X R R B W G N O G J R C G D Z E S E R D
J Y B F V C Y A O B A M S N R G A G T I G A O S P G
Y E I U I E T R A F A J E J M A R T I S A E A P I
U T P E R S O N E E F A M A T H R U T I R H M F D D S R
Y J A D W R Y U A A R U A D M S V N Z T R H M R G G A H
F R Z E U E T M S S U M P J E R O E H M R G S D I
A S A L L E A T O L L Y V L A S T W R R T I G E M P Z
E S D L Y C S D D L N K J A S T R A H T I G E M P Z
O A C O A S M A N N S G H S L O S R G O F O T M P R
A J M S R A G E A S L E U L S I S U E K E L I O H
O H M U I L N O T T E U L S I S U E K E L I O H
A O M E G F O T U A U E M K L O A I D H E O I O H
R R O H F J J E C U R T F V L N U K R A U E K I P L L
M E P G J J E C U R T F V L N U K R A U E K I P L L
H R P I U G G U F I V C I V O L R T M L E R Z S G L
J P K H M G U F I V C I V O L R T M L E R Z S G L

